

Hydro

TERMO ELÉCTRICO

ACUMULADOR CON ESMALTE VITRIFICADO
ÁNODO DE MAGNESIO DE GRANDES DIMENSIONES
HASTA 5 AÑOS DE GARANTÍA
3 MODELOS: HYDRO V PLUS, HYDRO H PLUS, HYDRO V



HYDRO



HYDRO V PLUS



HYDRO H PLUS



HYDRO V

Resistencias envainadas

- Los termos eléctricos Hydro V Plus van equipados con resistencias blindadas de alta calidad.

Las resistencias envainadas no están en contacto directo con el agua, lo que permite reducir el mantenimiento y alargar la duración de la resistencia. El mantenimiento se simplifica al no tener que vaciar el termo para poder sustituir la resistencia.



Resistencias de gran potencia

- En la gama se ofrecen modelos equipados con potencias hasta 2,4 kW con doble resistencia que permiten reducir el tiempo de calentamiento, ajustándose a instalaciones que requieran una rápida recuperación de la temperatura del agua en el termo.

Bipotencia

- El modelo Hydro V Plus cuenta con dos resistencias independientes que permiten poder trabajar con el total de la potencia o a media potencia. Este sistema posibilita la adecuación de la potencia a las necesidades de la instalación. Así mismo esta solución permite seguir funcionando ante cualquier eventualidad que se pueda producir en una de las resistencias.



Cuba vitrificada de alta calidad

- La cuba de los termos eléctricos se produce con soldadura de plasma, un proceso de fusión de dos metales sin aporte de ningún material adicional. Esta tecnología asegura una estructura homogénea de la costura, el aumento de la fuerza y la resistencia a la carga mecánica.
- El vitrificado se realiza por pulverización electrostática que asegura un espesor uniforme, manteniendo la protección de la cuba ante eventuales aumentos de presión o temperatura.



Tester de ánodo

- Los modelos HYDROV PLUS Y HYDRO H PLUS disponen de un tester que es capaz de avisar, a través de un indicador luminoso, de la necesidad de sustitución del ánodo de magnesio. Esto garantiza el correcto mantenimiento del aparato y alargar la vida útil del mismo. Esto permite ofrecer una garantía superior a la exigida por la legislación vigente.



Equipamiento

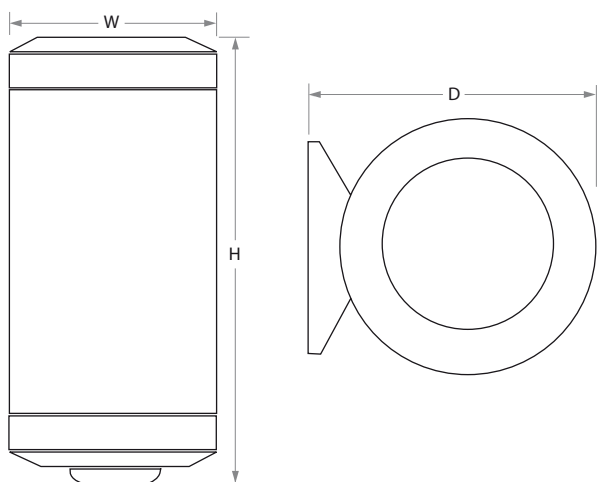
- Con la gama Hydro se ofrece un amplio equipamiento en los que se pueden destacar: la válvula de seguridad, los manguitos dieléctricos, el termostato regulable, el limitador de seguridad, el piloto luminoso, etc.

Respeto por el medio ambiente

- Un aislamiento de gran densidad libre de CFC reduce las pérdidas de calor, permitiendo ahorrar en el consumo de electricidad, colaborando al mismo tiempo, con la conservación del medio ambiente.



DIMENSIONES



Modelo	H	W	D
HYDRO 30 V PLUS	520 mm.	350 mm.	370 mm.
HYDRO 50 V PLUS	550 mm.	440 mm.	460 mm.
HYDRO 80 V PLUS	780 mm.	440 mm.	460 mm.
HYDRO 100 V PLUS	930 mm.	440 mm.	460 mm.
HYDRO 150 V PLUS	1.300 mm.	440 mm.	460 mm.
HYDRO 80 H PLUS	780 mm.	440 mm.	460 mm.
HYDRO 100 H PLUS	930 mm.	440 mm.	460 mm.
HYDRO 30 V	520 mm.	350 mm.	370 mm.
HYDRO 50 V	790 mm.	350 mm.	370 mm.
HYDRO 80 V	780 mm.	440 mm.	460 mm.
HYDRO 100 V	930 mm.	440 mm.	460 mm.
HYDRO 150 V	1.300 mm.	440 mm.	460 mm.

Equipamiento	HYDRO V PLUS	HYDRO H PLUS	HYDRO V		HYDRO V PLUS	HYDRO H PLUS	HYDRO V
Termómetro	•	•	•	Soporte mural	•	•	•
Termostato regulable	•	•	•	Interruptor marcha/paro	•	•	
Piloto	•	•	•	Resistencia envainada	•		
Téster de ánodo de magnesio	•	•		Ánodo de magnesio	•	•	•
Válvula de retención/seguridad 8 bar	•	•	•	Cable de conexión	•	•	•
Manguitos dieléctricos	•	•	•	Resistencia	•	•	•
Termostato límite	•	•	•	Selector media potencia	•		

Modelo	Capacidad L	Potencia kW	Voltaje V	Instalación	Tiempo calent. (20° a 55 °C)	Tipo de resistencia	Presión max. ejercicio	Peso neto Kg.	Índice protección
HYDRO 30 V PLUS	30 l	2x0,8 kW	220 II	Vertical	0 h. 45 min.	Indirecta (envainada)	8 bar	13,8 Kg.	IPX4
HYDRO 50 V PLUS	50 l	2x0,8 kW	220 II	Vertical	1 h. 16 min.	Indirecta (envainada)	8 bar	19,7 Kg.	IPX4
HYDRO 80 V PLUS	80 l	2x1,2 kW	220 II	Vertical	1 h. 21 min.	Indirecta (envainada)	8 bar	24,2 Kg.	IPX4
HYDRO 100 V PLUS	100 l	2x1,2 kW	220 II	Vertical	1 h. 41 min.	Indirecta (envainada)	8 bar	27,3 Kg.	IPX4
HYDRO 150 V PLUS	150 l	2x1,2 kW	220 II	Vertical	2 h. 32 min.	Indirecta (envainada)	8 bar	38,2 Kg.	IPX4
HYDRO 80 H PLUS	80 l	1,5 kW	220 II	Horizontal	2 h. 10 min.	Directa	8 bar	24 Kg.	IPX4
HYDRO 100 H PLUS	100 l	1,5 kW	220 II	Horizontal	2 h. 42 min.	Directa	8 bar	27 Kg.	IPX4
HYDRO 30 V	30 l	1,2 kW	220 II	Vertical	1 h. 09 min.	Directa	8 bar	13,3 Kg.	IPX2
HYDRO 50 V	50 l	1,5 kW	220 II	Vertical	1 h. 21 min.	Directa	8 bar	19,5 Kg.	IPX2
HYDRO 80 V	80 l	1,5 kW	220 II	Vertical	2 h. 10 min.	Directa	8 bar	23,75 Kg.	IPX2
HYDRO 100 V	100 l	1,5 kW	220 II	Vertical	2 h. 42 min.	Directa	8 bar	26,6 Kg.	IPX2
HYDRO 150 V	150 l	1,5 kW	220 II	Vertical	4 h. 04 min.	Directa	8 bar	36,9 Kg.	IPX2



DIRECCIÓN POSTAL
Apdo. 95
20730 AZPEITIA
(Guipúzcoa) España

FÁBRICA Y OFICINAS
Bº San Esteban, s/n.
20737 ERREZIL (Guipúzcoa) España
Tel.: +34 943 813 899
Fax: +34 943 815 666
E-mail: domusa@domusa.es

www.domusa.es

