

Generadores domésticos

Termos eléctricos

Termos de instalación vertical Serie 2 y Serie 5

Características principales

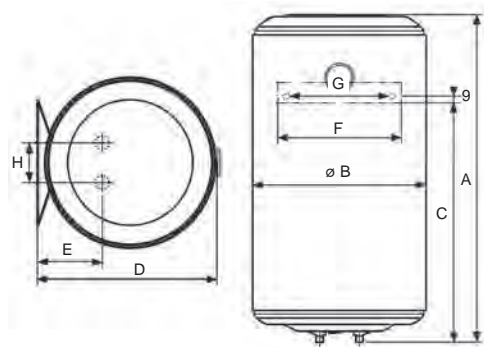
- Adecuados como apoyo térmico en instalaciones solares con producción de ACS.
- Fabricados en acero esmaltado y protegidos con ánodo de magnesio.
- Termostato de regulación, interno en la Serie 2 y externo en la Serie 5 (excepto en los modelos V515 y V520 que es interno)
- Calentamiento a través de resistencia eléctrica en el interior de la cuba.
- Termómetro exterior, que permite observar la evolución de la temperatura interna (excepto en los modelos V515 y V520).
- Piloto luminoso indicador de funcionamiento de la resistencia eléctrica.
- Válvula de seguridad contra sobrepresiones, tarada a 9 bar.
- Resistencia calefactora blindada con doble termostato: de regulación y de seguridad.
- Cable y clavija de alimentación eléctrica montados.
- Grado de protección eléctrica IP24.
- Manguitos aislantes electrolíticos, para incrementar su protección contra la corrosión.
- Difusor de acero inoxidable en la entrada de agua, que incrementa la estratificación y maximiza el volumen de agua caliente.
- Aislamiento de poliuretano al agua sin CFC (clorofluorcarburos) y sin HCFC (hidrofluorcarburos), que minimizan el posible impacto medioambiental.
- Garantía comercial de la cuba: 5 años en la Serie 5 y 2 años en la Serie 2.



Serie 2

Serie 5

Dimensiones y Características Técnicas



Sistema "Ohmic protection"

Los modelos de la serie 5 incorporan el novedoso sistema de protección "Ohmic Protection". Con él es posible incrementar la eficiencia del ánodo de magnesio que incorporan todos los termos.

Adicionalmente, permite incrementar hasta en un 50% la vida útil de este elemento clave en la protección de la cuba contra la corrosión

	Modelo	Capacidad (l)	Potencia (W)	Peso neto (kg)	Cotas en mm								Ø Conexión
					A	B	C	D	E	F	G	H	
Serie 2	V250	50	1200	16	585	433	380	451	165	100/320	240/272	100	1/2"
	V280	80	1200	21	814	433	585	451	165	100/320	240/272	100	1/2"
Serie 5	V530	30	1200	13,5	623	338	423	86	86	100/320	240/272	100	1/2"
	V550	50	1200	16	585	433	380	451	165	100/320	240/272	100	1/2"
	V580	80	1200	21	814	433	585	451	165	100/320	240/272	100	1/2"
	V510	100	1500	25	973	433	785	451	165	100/320	240/272	100	1/2"
	V515	150	1600	34,7	1241	505	1039	529	175	-	440	230	3/4"
	V520	200	2200	48	1568	505	1039	529	175	-	440	230	3/4"